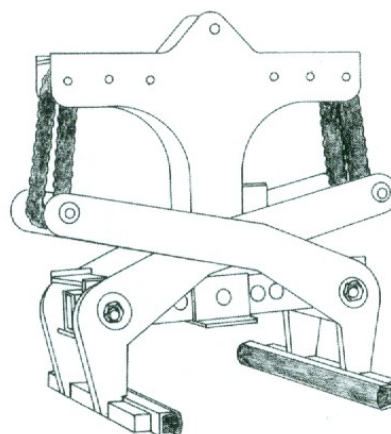


# PINCES A BORDURES

## ■ PINCE A BORDURE AUTOMATIQUE : Grande ouverture

Système automatique de l'état plein à l'état vide.

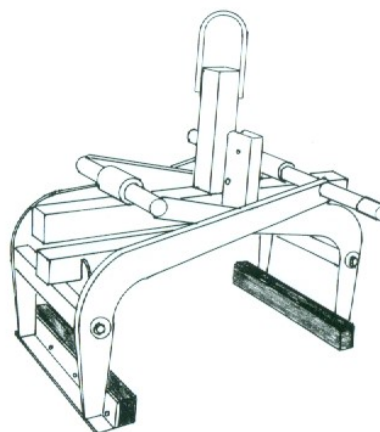
Référence	Charge admissible	Longueur d'ouverture	Profondeur	Longueur	Poids
1562.1	0,9 tonnes	50 - 520 mm	170 mm	420 mm	56 kg
1562.2	1,0 tonnes	0 - 750 mm	260 mm	420 mm	88 kg
1562.3	1,5 tonnes	200 - 1200 mm	260 mm	420 mm	103 kg
1562.4	2,5 tonnes	0 - 750 mm	260 mm	720 mm	114 kg
1562.5	4,0 tonnes	0 - 850 mm	160 mm	720 mm	230 kg
1562.6	4,0 tonnes	400 - 1250 mm	200 mm	720 mm	260 kg



## ■ PINCE A BORDURE AUTOMATIQUE : Standard

Système automatique « ouvert - fermé ».

Référence	Charge admissible	Longueur d'ouverture	Profondeur	Longueur	Poids
1546.1	0,5 tonnes	50 - 570 mm	190 mm	350 mm	29 kg

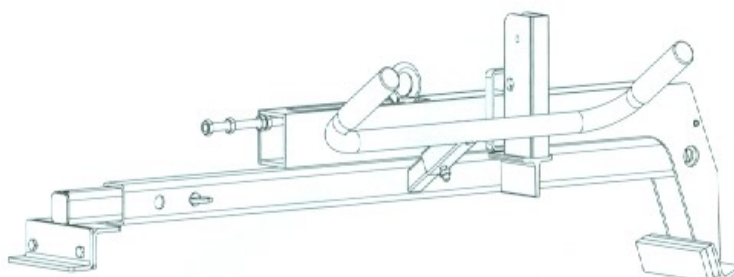
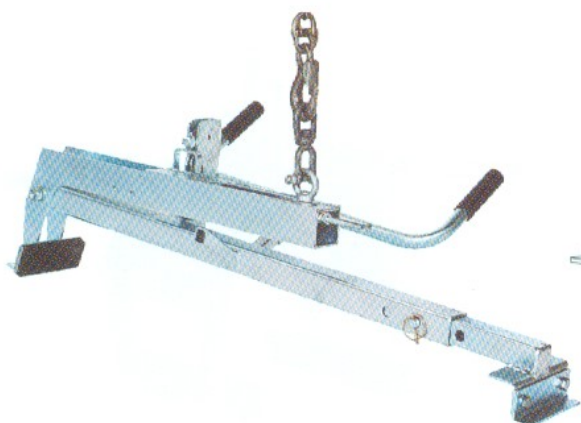


## PINCES A BORDURES

### ■ PINCE A BORDURE : Mécanique, automatique

Système automatique « ouvert - fermé ».

Référence	Charge admissible	Longueur d'ouverture	Poids
1551.1	0,25 tonnes	900 - 1100 mm	22 kg



### ■ PINCE A BORDURE : Longitudinale

Référence	Charge admissible	Longueur d'ouverture	Profondeur	Longueur	Poids
1541.1	0,1 tonnes	480 - 1050 mm	40 mm	100 mm	12 kg
1541.2	0,3 tonnes	700 - 1050 mm	50 mm	200 mm	26 kg
1541.3	1,0 tonnes	880 - 1750 mm	60 mm	420 mm	62 kg

